

MANUAL DE USUARIO
**HORNO
ELÉCTRICO**



MODELO BHE35

Precauciones Importantes

Cuando se utilizan aparatos eléctricos, las precauciones básicas de seguridad deben seguirse, incluyendo:

1. Lea todas las instrucciones antes del uso o de la limpieza.
2. Se requiere supervisión cuando el aparato sea utilizado cerca de los niños.
3. No sumerja el cable, el enchufe o cualquier parte del aparato en agua u otros líquidos.
4. No permita que el cable cuelgue del borde de la mesa o mostrador, ni que toque superficies calientes.
5. No utilice el aparato con el cable o enchufe dañado, después de un mal funcionamiento, o si se ha dañado de alguna manera. Si el aparato está dañado o roto, no lo repare usted mismo, si el cable de poder o el enchufe están rotos o dañados, no reparar o cambiar usted mismo, por favor envíe el aparato a un centro de servicio calificado para la reparación o servicio técnico.
6. Coloque el aparato sobre una superficie estable y la parte trasera contra la pared.
7. Al operar el horno, mantenga por lo menos diez centímetros de espacio en todos los lados (excepto la parte posterior e inferior) del horno para permitir la circulación de aire adecuada
8. Para desconectar, gire el control a OFF, antes de quitar el enchufe.
9. Desenchufe del tomacorriente cuando no esté en uso y antes de limpiarlo. Sujete siempre el enchufe, pero nunca tire del cable.
10. Deje que el aparato se enfríe antes de poner o quitar piezas y antes de limpiarlo.
11. Tenga mucho cuidado al mover un aparato que contenga aceite caliente o alimentos.
12. No cubra ninguna parte del horno con metal o tela, puede causar un sobrecalentamiento del horno.
13. No coloque ningún objeto en el horno ni cubra el horno.
14. Tenga mucho cuidado al retirar la bandeja o al desechar la grasa caliente u otros líquidos calientes.
15. Nunca deje el aparato sin vigilancia en el trabajo.
16. Alimentos o utensilios de metal no se pueden poner en el aparato ya que pueden crear un riesgo de incendio o descarga eléctrica.
17. Se debe tener extrema precaución al utilizar recipientes que no sean de metal calificado o cerámica calificada.
18. No coloque cualquiera de los siguientes materiales en el horno: plástico, papel, o algo similar.
19. No utilice ningún accesorio que no sea un accesorio recomendado por el fabricante para este horno.
20. Siempre use protectores, guantes de horno con aislamiento al insertar o extraer elementos desde el horno caliente.
21. No utilice este aparato para cualquier uso que no sea el uso previsto.
22. Este aparato es sólo para uso doméstico.
23. La puerta de cristal es pesada, por favor, sostenga la manilla hasta que la puerta está completamente abierta, no dejes que la puerta caiga por si sola.
24. Mantenga el aparato y el cable fuera del alcance de los niños menores de 8 años.
25. Este aparato puede ser utilizado por niños de 8 años o más y las personas con capacidades físicas, sensoriales o mentales reducidas o falta de experiencia y conocimiento si han sido supervisados o instruidos acerca del uso

del aparato de forma segura y comprendan los riesgos involucrados. Los niños no deben jugar con el aparato. La limpieza y mantenimiento del producto no deben ser realizadas por niños a menos que sean mayores de 8 y con supervisión.

26. Si el cable de poder está dañado, debe ser reemplazado por el fabricante, su agente de servicio o por personal calificado con el fin de evitar riesgos.

27. La temperatura de las superficies accesibles puede ser alta cuando el aparato está en funcionamiento.

28. Los aparatos no están destinados a ser operados por medio de un temporizador externo o un sistema de control remoto por separado.

29. Este aparato está destinado para ser utilizado en el hogar y otras aplicaciones similares, tales como:

- Personal de áreas de cocina en tiendas, oficinas y otros ambientes de trabajo.
- Casas de campo.
- Clientes en hoteles, moteles y otros entornos de tipo residencial.
- Entornos de tipo alojamiento y desayuno.

30. El aparato sólo se diseñó para la finalidad descrita en el manual de usuario. No use el aparato o cualquier parte del aparato fuera del uso previsto para evitar riesgos.

31. Eliminación correcta de este producto



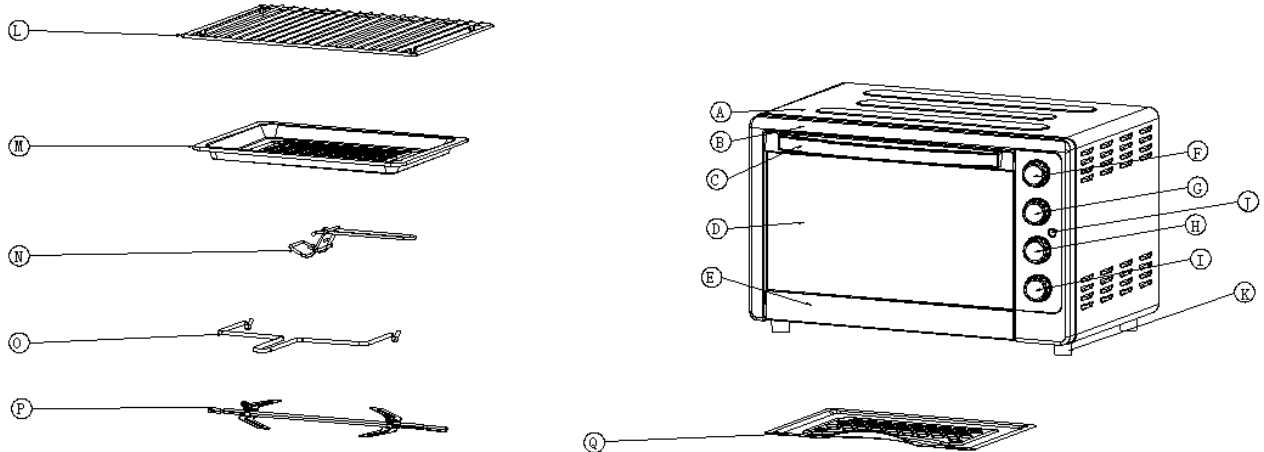
Esta marca indica que este producto no debe eliminarse junto con otros residuos domésticos. Para evitar los posibles daños al medio ambiente o a la salud humana que representa la eliminación incontrolada de residuos, reciclar correctamente para promover la reutilización sostenible de recursos materiales. Para devolver su dispositivo usado, utilice los sistemas de devolución y recogida o póngase en contacto con el establecimiento donde se adquirió el producto. Ellos pueden tomar este producto para el reciclaje seguro ambiental.

GUARDE ESTAS INSTRUCCIONES

Especificaciones Técnicas

Modelo	Voltaje	Frecuencia	Potencia	Capacidad
BHE35	220-240V	50-60Hz	1800W	35 lts

Listado de Partes



- J. Cubierta
- K. Frente
- L. Manija
- M. Puerta de Vidrio
- N. Marco inferior
- O. Perilla de Temperatura
- P. Perilla de Interruptor
- Q. Función de Convección-Grill

- A. Timer
- B. Luz de encendido
- C. Bases
- D. Rejilla
- E. Bandeja
- F. Manija para objetos calientes
- G. Manija del asador
- H. Asador
- I. Bandeja para migas

Antes de usarlo por primera vez

- Asegúrese de que haya suficiente ventilación alrededor del horno.
- Asegúrese de que el horno esté completamente seco antes de su uso.
- El Horno Eléctrico Blanik no se debe colocar en superficies de madera sin tratar. Se debe colocar el horno sobre una superficie resistente al calor.
- Los pies del horno pueden dejar algunas marcas en la mesa, si esto ocurre, retire la marca con un paño húmedo.
- Asegúrese de que el horno esté desconectado y el Control de tiempo esté en la posición "OFF".
- Lave todos los accesorios en agua caliente y jabón o en el lavavajillas.

- Seque completamente todos los accesorios y volver a montar el horno.
- Después de volver a montar el horno, recomendamos que lo utilice a la temperatura más alta (250 °C) sobre la función del tostado por aproximadamente 15 minutos para así eliminar cualquier residuo de embalaje que pueda haber quedado después de la expedición. Esto también eliminará todos los rastros de olor inicialmente presente.

Por favor Nota: Cuando se utiliza el horno por primera vez puede ser que este expela olor y humo (15 minutos). Esto es normal e inofensivo. Esto se debe a la combustión de una sustancia protectora que se le aplica a los electrodomésticos en la fábrica.

Advertencia: Para evitar riesgo de quemaduras, por favor no tocar las superficies calientes cuando el horno está en uso.



Precaución: Siempre tener cuidado cuando remuevas los alimentos o las bandejas del horno. Siempre utilizar la manija para removerlas y así evitar quemaduras.

Puntos de Seguridad

Este aparato es conforme a las normas vigentes para este tipo de producto.


1. Asegúrese de que los partidos de tensión de red al indicado en el aparato 220- 240V y que la toma puede proporcionar la energía necesaria.
2. Coloque el aparato sobre una superficie plana y estable, segura de las salpicaduras.
3. No coloque el aparato directamente sobre superficies inestables (ropa de cama, muebles, etc).
4. Colocar el aparato en el centro de la mesa un mínimo de 20 cm de cualquier pared o plano vertical.
5. No mueva el aparato mientras está en uso.
6. Desenchufe el aparato si no funciona normalmente o si es inestable.

Instrucciones de Uso

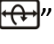
- Girar el mando del termostato hacia la derecha hasta la temperatura deseada.
- Gire el selector de función a la posición deseada.
- Gire el temporizador hacia la derecha para el tiempo de cocción deseado.

- La luz de encendido se iluminará después de que el temporizador se encienda y se apaga cuando el temporizador se gira a OFF.
- Cuando el tiempo de cocción termine, el temporizador se apagará automáticamente y la campana sonará.
- Si la cocción se termina antes que el tiempo estipulado, volver atrás el temporizador en OFF para apagar el horno.
- En el primer uso de este horno, puede haber algo de humo que sale del horno, esto es normal. Después de 5-10 minutos el humo desaparecerá.

Funciones y accesorios de tu Horno 35 Litros de Blanik


- **Control de Temperatura:** Escoge la temperatura deseada entre 100°C a 250°C para hornear.
- **Control de Tiempo:** Cuando actives el control del tiempo, debes girar la manilla hacia el sentido del reloj. La alarma del tiempo sonará cuando el tiempo que deseabas se haya finalizado.
- **Control de Calefacción:** Hay cuatro funciones para seleccionar. Apagado/ Calefacción arriba/ Calefacción abajo/ Calefacción arriba y abajo.
- **Luz de encendido:** Escoge la función que deseas y se encenderá una luz.
- **Convección:** Cuando la alcanza la temperatura y calefacción deseada, cambia el botón a “”. Y la convección comenzará a funcionar.
- **Bandeja de Hornear:** Para asar y tostar carne, pescados, pollo y varios alimentos.
- **Manija:** Le permite recoger la parrilla y la bandeja para hornear cuando están calientes.

¿Cómo utilizar el Rostizador?


1. Selecciona la temperatura que deseas. .
2. Selecciona la función de rostizador. “”.
3. Inserta el primer pincho dentro del agujero que está en la pared del horno. Asegurar que este bien introducido.
4. Coloque el pincho a través del centro de los alimentos que se va a preparar. Asegúrese de que la comida está en el centro antes de insertar el Segundo pincho. Asegurar el Segundo pincho con el tornillo de mariposa.
5. Encienda el horno y gire el botón del temporizador en el tiempo de cocción deseado.
6. El ciclo se completa cuando el tiempo alcanza el “OFF”.
7. Para remover la comida, por favor levante el pincho con la ayuda de la manija.

8. Asegúrese de que ambos ganchos se colocan de manera uniforme en el borde de la brocheta. Por favor, levante el extremo que se apoyan sobre el soporte de primer y poco a poco eliminar el pincho hacia fuera de la cabeza hueca de accionamiento.
9. Coloque los alimentos sobre una tabla de cortar o eliminar la placa y quítele el pincho del asador.


¿Cómo Hornear?

1. Introduzca la bandeja del horno y cierra la puerta.
2. Gire la perilla del temporizador en el tiempo de cocción que desea.
3. Gire la perilla del selector de calentador a la función Hornear. 
4. Cuando termine la cocción, gire el temporizador a la posición "OFF" para apagar el horno.

¿Cómo Asar?

1. Introduzca la rejilla con los alimentos y la bandeja de hornear.
2. Girar el mando del selector de selector de calor para asar. 
3. Cuando termine de asar, gire el temporizador a la posición "OFF" para apagar el horno.

¿Cómo Tostar/Grill?

1. Girar el mando del selector de calor para tostar. 
2. Coloque los alimentos que desea tostar sobre la rejilla de alambre.
3. Gire el mando de control de temporizador en "OFF".
4. La campanilla va a sonar para indicar fin del ciclo de tostado.

Nota: rejilla de alambre debe colocarse en el centro del horno con las muescas mirando hacia abajo.

Después de su uso

- A continuación, girar el temporizador en OFF.
- Girar el selector de función en OFF.
- Desenchufe el aparato de la toma de corriente.
- Espere hasta que el horno se enfríe por completo antes de cualquier operación de limpieza o mantenimiento.

Limpieza y Mantenimiento

El aparato debe limpiarse después de cada uso.

- Desenchufe el aparato y deje que se enfríe antes de la limpieza.
- No sumerja el Horno Eléctrico Blanik en agua. Todas las superficies se pueden limpiar con un paño húmedo limpio.
- Si siguen apareciendo manchas, se recomienda utilizar jabón.
- No utilice limpiadores abrasivos ni utensilios afilados para limpiar el aparato.
- Limpiar la cámara interior con un paño limpio y húmedo.

Garantía

Este aparato está garantizado durante 1 año a partir de la fecha de compra contra cualquier defecto de fabricación. La garantía quedará totalmente anulada, si la avería se ha producido por golpes, ralladuras, caídas, instalación incorrecta por parte de un servicio externo no autorizado por BLANIK, desgaste producido por maltrato o uso indebido, casos fortuitos o de causa mayor y en aquellos modelos que posean luz interior, los casos de ampollas quemadas. Durante este período de garantía, el aparato será reparado sin costo alguno, en los Servicios Técnicos Autorizados por BLANIK. Es imprescindible presentar la boleta de compra cuando se solicite la garantía. La garantía se debe tramitar directamente con el distribuidor con el que se adquirió el producto.

Ante consultas o comentarios llamar al 27992043, o contactarse al correo serviciotecnico@topkitchen.cl



**NO OLVIDES VISITARNOS A NUESTRA PÁGINA EN FACEBOOK Y NUESTRO CANAL BLANIK TV EN YOUTUBE.
CONOZCA OTROS DE NUESTROS PRODUCTOS**



Raclette Grill



Bread Maker



Waffle Bowl Maker



Mini Blender



Yogurt Maker Pro



Pasta Maker



Omelette Maker



Waffle Maker



Cake Pop Maker

SI QUIERES SABER COMO SE USAN NUESTROS PRODUCTOS VISITANOS EN NUESTRO CANAL YOUTUBE BLANIK TV